

IOT BOX DS607

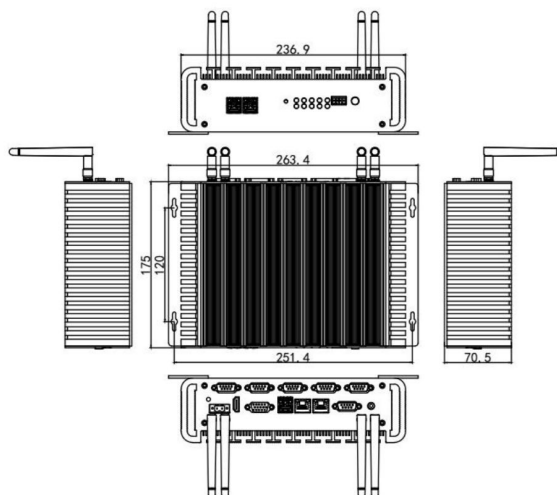


PC Fanless pour Transport, Automation, Sécurité, Parking, électronique médicale.



CARACTERISTIQUES PRINCIPALES

- Boîtier en aluminium
- Silencieux et anti poussière
- Cabochons de protection et détrompage en option
- Processeur Intel Core i5 4200U
- BIOS 64Mb SPI Flash
- RAM 4Go de base (option jusqu'à 12Go)
- 1xVGA+1xHDMI+2xEthernet+6xRS232+5xUSB2,0+1*USB3,0
- 1xmini-PCIE pour WiFi et Bluetooth
- 1xmini-PCIE pour 3G/4G
- 2xEthernet 10/100/1000 Intel 82583V
- Alimentation 9 - 36Vdc



LE PLUS

La façade avant accueille des LEDS d'information sur l'état des ports E/S arrière.

SPECIFICATIONS TECHNIQUES

CPU	Intel Core i5 4200U (Dual Core Quad threading, 1.66Ghz)
Chipset	Intel HD Graphics 4400
Mémoire	4 GB par défaut, 1 emplacement DDR3L (Max 12Go)
Affichage	1xVGA, 1xHDMI, 1xLVDS
Stockage	2x SATA 3.0 (1 x emplacement 2,5" de base, 1xMSATA (option 2emplacements 2,5"en RAID1)
Réseau	2xEthernet Intel 82583V 10/100/1000M LAN
E/S Face avant	4xUSB 2.0, 1xRST, 10xLED de status des ports de la face arrière, 1 Bouton marche/arrêt
E/S Face arrière	2xUSB3.0, 6xCOM (COM1 et COM2 supportent RS232 / 422 / 485), 2x Intel 1000M Lan, 1xVGA,1xHDMI
Bios	64M SPI sur ROM Flash
Alimentation	Continue 9 -36V
Temp	Température de fonctionnement: -10°C à +60°C
Humidité	Humidité relative 0 à 95% sans condensation
Dimension	236,9x175x70,5mm (LxPxH)
Poids	3 Kg

Des options sont disponibles sur ce produit.

IOT BOX DS607



OPTIONS

Option	1 carte MINI PCIE (WIFI/Bluetooth)
Option	1 carte MINI PCIE (3G/4G) - Port SIM intégré
Option	10 ports COM (version C)
Option	GPIO (pas de GPIO en standard)
Option	2 emplacements 2,5" SSD en RAID1

SYSTEME D'EXPLOITATION COMPATIBLE

